



ETW ECO

Jednostrumieniowy, suchobieżny wodomierz w klasie C

Wodomierz ETW ECO to jednostrumieniowy, suchobieżny wodomierz przystosowany do systemu zdalnego odczytu o parametrach metrologicznych odpowiadających dawnej klasie C.

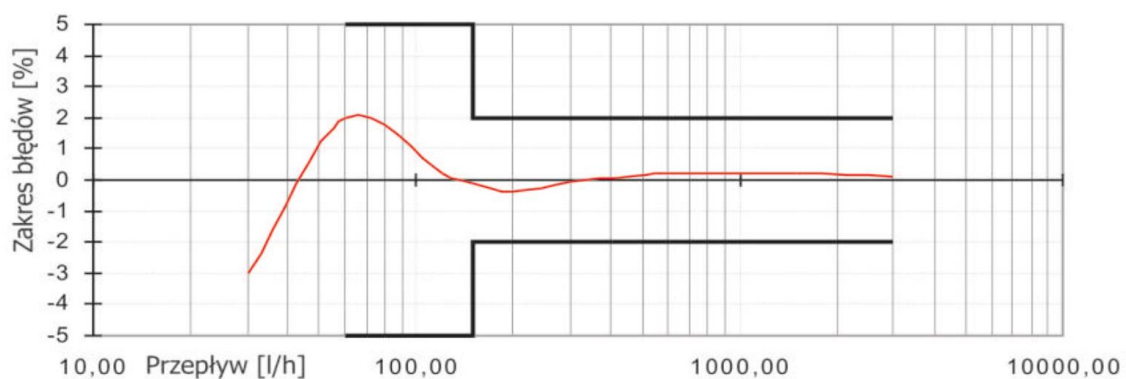
Podstawowe cechy:

- Przystosowany do zabudowy modułu komunikacyjnego radiowego, M-Bus lub impulsującego
- Woda zimna (30°C) i woda ciepła (90°C)
- Atest higieniczny PZH
- Mosiężny korpus pokrywany galwanicznie
- Ośmiopozycyjne liczydło
- Odporny na uderzenia hydrauliczne
- Konstrukcja osłony liczydła odporna na ściskanie
- Obrotowe liczydło odporne na zaparowanie
- Możliwość doposażenia w moduł komunikacyjny w trakcie eksploatacji bez uszkodzenia cech legalizacyjnych
- Odporność na zewnętrzne pole magnetyczne (4 polowe sprzęgło, pierścień antymagnetyczny)
- Dwustronne łożyskowanie wirnika na kamieniach technicznych



Wodomierz ETW ECO z modułem radiowym Flowis+

Wykres charakterystyki metrologicznej dla R=160



Dane techniczne

Średnica nominalna	DN	mm	15	15	20
Przepływ minimalny	Q ₁	l/h	20	31	50
Przepływ przejściowy	Q ₂	l/h	32	39	62,5
Przepływ nominalny	Q ₃	m ³ /h	1,6	2,5	4,0
Przepływ maksymalny	Q ₄	m ³ /h	2,0	3,125	5,0
Próg rozruchu	-	l/h	6 - 8	7 - 9	9 - 12
Zakres wskazań	-	m ³	99.999		
Rozdzielczość odczytu	-	l	0,05		
Maksymalne dopuszczalne ciśnienie	P _{max}	bar	16		
Strata ciśnienia	Δp	kPa	63		
Klasa temperatury	T	-	30, 90		
Klasa wrażliwości profilu przepływu	-	-	U0, D0		
Pozycja zabudowy	-	-	H, V		
Zakres pomiarowy R	Q ₃ /Q ₁	-	H80/V50 lub H160/V63		
Współczynnik	Q ₂ /Q ₁	-	1,6		
Gwint króćca	G	cal	¾"	¾"	1"
Długość konstrukcyjna	L	mm	110	110	130
Wysokość	H	mm	70	70	73
Średnica liczydła	B	mm	70	70	70
Odległość osi od krawędzi	h	mm	16	16	16
Waga (bez elementów złącznych)	-	kg	0,45	0,45	0,6
Wartość impulsu	K	l/imp	10; 100		



Moduł komunikacyjny sieci M-Bus:

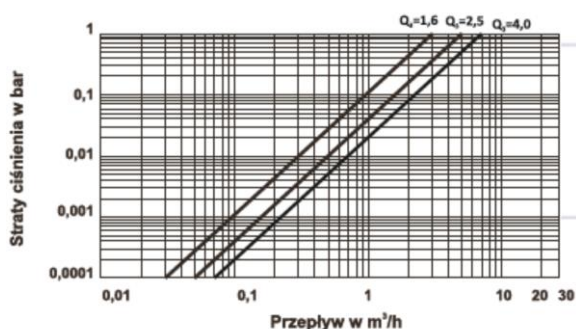
- IP68
- 1 impuls = 1 liter
- Zasilanie bateryjne o trwałości 12 lat
- Przewód dwużyłowy bez polaryzacji

M-Bus
wireless

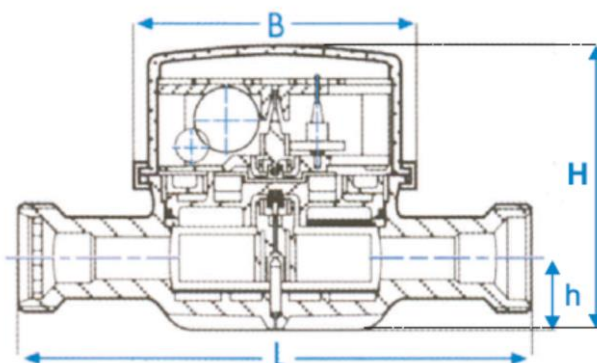


Moduł radiowy 868 MHz z protokołem normatywnym wireless M-Bus zgodnie z EN13757-3

Wykres straty ciśnienia



Wymiary



Arteo Engineering oferuje liczniki wody i ciepła oraz systemy zdalnego odczytu do wodomierzy, ciepłomierzy, gazomierzy oraz liczników energii elektrycznej. W ofercie znajdują się radiowe systemy AMR oraz radiowe i przewodowe systemy AMI wykorzystujące normatywny protokół odpowiednio wireless M-Bus dla komunikacji radiowej i M-Bus dla komunikacji przewodowej zgodnie z EN 13757.

© Copyright 2019 Arteo Engineering. Wszelkie prawa zastrzeżone.

Arteo Engineering
Janusz Cudnik
Pawlikowice 440
32-020 Wieliczka
Tel.: +48 604 409 809
e-mail: info@odczytyradiowe.pl
www.odczytyradiowe.pl