



MVM

Precyzyjny wodomierz objętościowy przewyższający klasę C

Wodomierz MVM firmy Maddalena to precyzyjny wodomierz objętościowy, o parametrach metrologicznych znacznie przewyższających parametry wodomierzy o innych konstrukcjach mechanicznych a nawet niejednokrotnie statycznych.

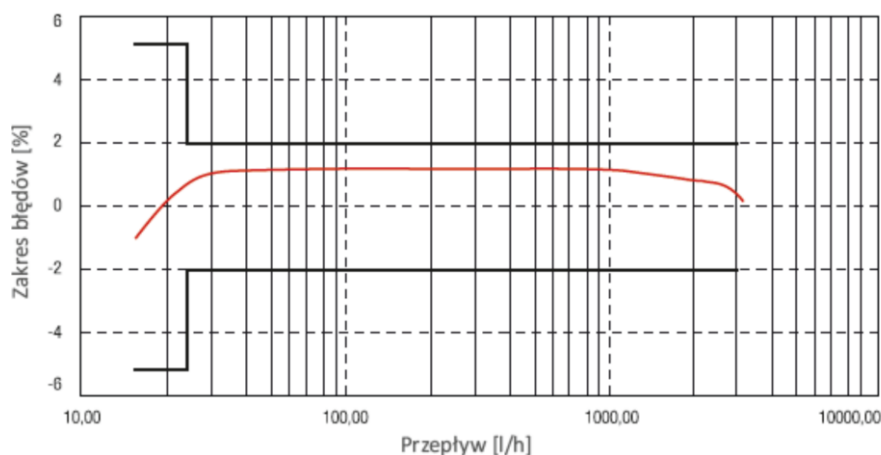
Podstawowe cechy:

- Przystosowany do zabudowy modułu komunikacyjnego radiowego, M-Bus lub impulsującego
- Maksymalna temperatura pracy 50°C
- Atest higieniczny PZH
- Mosiężny korpus
- Liczydło hermetyczne IP68
- Przewyższające klasę C parametry metrologiczne, niezależnie od pozycji montażu
- Wkład pomiarowy wykonany z materiałów samosmarujących, zapobiegających osadzaniu się kamienia oraz wykazujących dużą wytrzymałość na zużycie
- Możliwość doposażenia w moduł komunikacyjny w trakcie eksploatacji bez uszkodzenia cech legalizacyjnych
- Całkowita odporność na działanie magnesów neodymowych



Wodomierz MVM z modułem radiowym Flowis+

Wykres charakterystyki metrologicznej

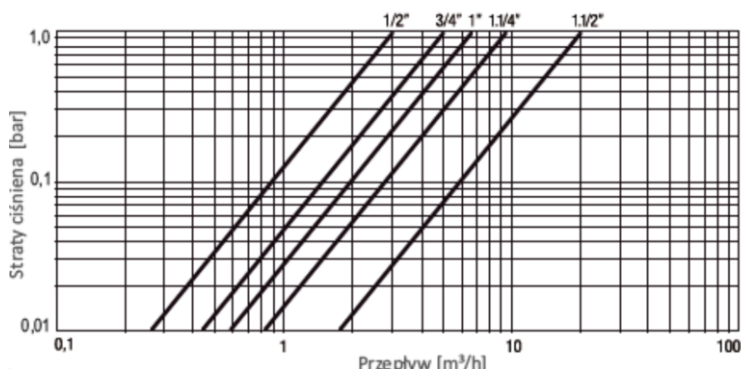


Dane techniczne

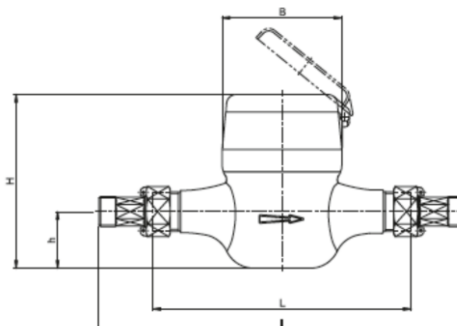
Średnica nominalna	DN	mm	15	20	20	25	32	40
Przepływ minimalny	Q ₁	l/h	12,5	12,5	20	31,5	50,0	80,0
Przepływ przejściowy	Q ₂	l/h	20	20	32	50,4	80,0	128,0
Przepływ nominalny	Q ₃	m ³ /h	2,5	2,5	4,0	6,3	10,0	16,0
Przepływ maksymalny	Q ₄	m ³ /h	3,125	3,125	5,0	7,9	12,5	20,0
Próg rozruchu	-	l/h	0,5	0,5	1,0	2,5	4,5	7,0
Zakres wskazań	-	m ³	99.999			999.999		9.999.999
Rozdzielczość odczytu	-	l	0,02					0,2
Maksymalne dopuszczalne ciśnienie	P _{max}	bar	16					
Strata ciśnienia	Δp	kPa	63					
Klasa temperatury	T	-	30, 60					
Klasa wrażliwości profilu przepływu	-	-	U0, D0					
Pozycja zabudowy	-	-	dowolna					
Typowy zakres pomiarowy R	Q ₃ /Q ₁	-	200					
Współczynnik	Q ₂ /Q ₁	-	1,6					
Gwint króćca	G	cal	¾"	1"	1"	1 1/4"	1 1/2"	2"
Długość konstrukcyjna	L	mm	110	130	130	260	260	300
Wysokość	H	mm	116	120	126	135	166	176
Średnica licznika	B	mm	89	89	92	129	150	172
Odległość osi od krawędzi	h	mm	37	40	44	63	77	88
Waga (bez elementów złącznych)	-	kg	0,875	1,00	1,230	3,019	4,605	6,480
Wartość impulsu	K	l/imp	1	1	1	1	1	10

Na zamówienie są dostępne wodomierze z wartościami R do R=800

Wykres straty ciśnień



Wymiary



Arteo Engineering oferuje liczniki wody i ciepła oraz systemy zdalnego odczytu do wodomierzy, ciepłomierzy, gazomierzy oraz liczników energii elektrycznej. W ofercie znajdują się radiowe systemy AMR oraz radiowe i przewodowe systemy AMI wykorzystujące normatywny protokół odpowiednio wireless M-Bus dla komunikacji radiowej i M-Bus dla komunikacji przewodowej zgodnie z EN 13757.

© Copyright 2019 Arteo Engineering. Wszelkie prawa zastrzeżone.

Arteo Engineering
Janusz Cudnik
Pawlikowice 440
32-020 Wieliczka
Tel.: +48 604 409 809
e-mail: info@odczytyradiowe.pl
www.odczytyradiowe.pl