



SC7 DN15 – DN40

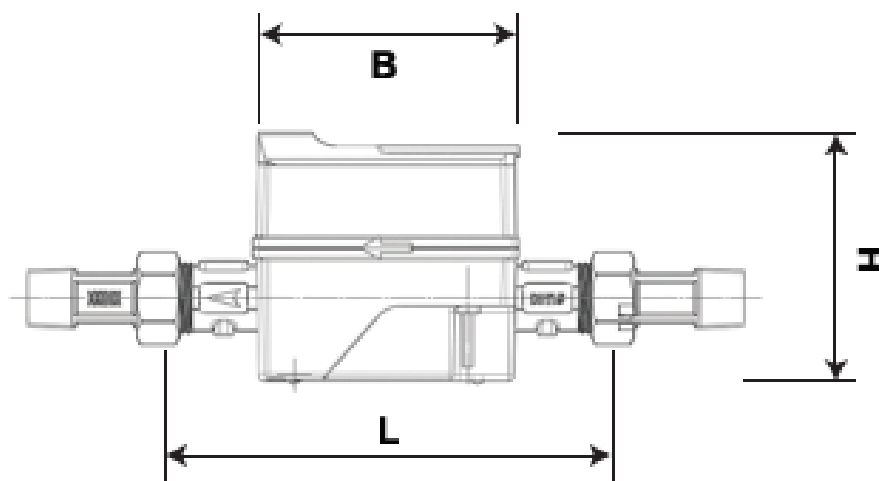
Wodomierz ultradźwiękowy

Ultradźwiękowy wodomierz SC7 firmy Ploumeters dzięki brakowi ruchomych części jest niezawodnym, odpornym na zanieczyszczenia rozwiązaniem. Dzięki technologii ultradźwiękowej, jest niewrażliwy na silne magnesy neodymowe, czy mogące pojawić się w wodzie drobinki materiałów magnetycznych.

Charakterystyka produktu:

- Certyfikowany zgodnie z normami MID i EN-1434/OIML R49/ISO-4064
- Żywotność baterii do 10 lat
- Montaż poziomy lub pionowy
- Korpus mosiężny do połączeń gwintowanych
- Detekcja i alarm niskiej temperatury
- Brak ruchomych części, brak zużycia, długotrwałe i stabilne działanie
- Ultradźwiękowa, wysokiej jakości metoda pomiaru
- Kompatybilny ze złączem optycznym IrDA, wyjście impulsowe, wyjście RS 485, przewodowy i bezprzewodowy M-Bus, GPRS, wyjście 4-20mA, NB-IoT, LoRaWAN
- Protokół komunikacyjny zgodny z EN13757, OMS, GB/T 26831, CJ/T 188, Modbus RTU
- Atest higieniczny PZH do wody pitnej

Wymiary



Średnica DN (mm)	15	20	25	32	40
Długość L (mm)	110 / 165*	130 / 190*	160* / 260	260	300
B (mm)	97				
H (mm)	91	91	91	128	139

* Długości na zamówienie

Dane techniczne

Średnica DN (mm)	15	20	25	32	40
Q ₁ (l/h)	10	16	25	40	64
Q ₂ (l/h)	16	26	40	64	102
Q ₃ (m ³ /h)	2,5	4	6,3	10	16
Q ₄ (m ³ /h)	3,12	5	7,85	12,5	20
Gwint króćca (cal)	G 3/4"	G 1" B	G 1 1/4" B	G 1 1/2" B	G 2" B
Gwint łącznika (cal)	R 1/2"	R 3/4"	R 1"	G 1 1/4"	R 1 1/2"
Zakres pomiarowy R (Q ₃ /Q ₁)	250				
Strata ciśnienia Δp bar	40				
Zakres wskazań (m ³)	99999,99999				
Klasa dokładności	2				
Klasa temperatury	T50 (T30 opcjonalnie)				
Klasa szczelności	IP 68				
Zasilanie	3,6 V bateria litowa				
Żywotność baterii	≥ 10 lat				
Klasa wrażliwości poboru prądu	U0, D0				
Pozycja montażu	H / V				
Komunikacja standardowa	IrDA				
Wbudowany rejestrator	480 dziennych, 36 miesięcznych i 16 rocznych rejestrów				
Komunikacja opcjonalna	M-Bus, RS485, wyjście impulsowe, wM-Bus 868 MHz (OMS T1), NB-IoT, LoRaWAN				



Arteo Engineering oferuje liczniki wody i ciepła oraz systemy zdalnego odczytu do wodomierzy, ciepłomierzy, gazomierzy oraz liczników energii elektrycznej. W ofercie znajdują się radiowe systemy AMR oraz radiowe i przewodowe systemy AMI wykorzystujące normatywny protokół odpowiednio wireless M-Bus dla komunikacji radiowej i M-Bus dla komunikacji przewodowej zgodnie z EN 13757.
© Copyright 2019 Arteo Engineering. Wszelkie prawa zastrzeżone.

Arteo Engineering
Janusz Cudnik
Pawlikowice 440
32-020 Wieliczka
Tel.: +48 604 409 809
e-mail: info@odczytyradiowe.pl
www.odczytyradiowe.pl