

SC7 DN50 – DN600

Wodomierz ultradźwiękowy

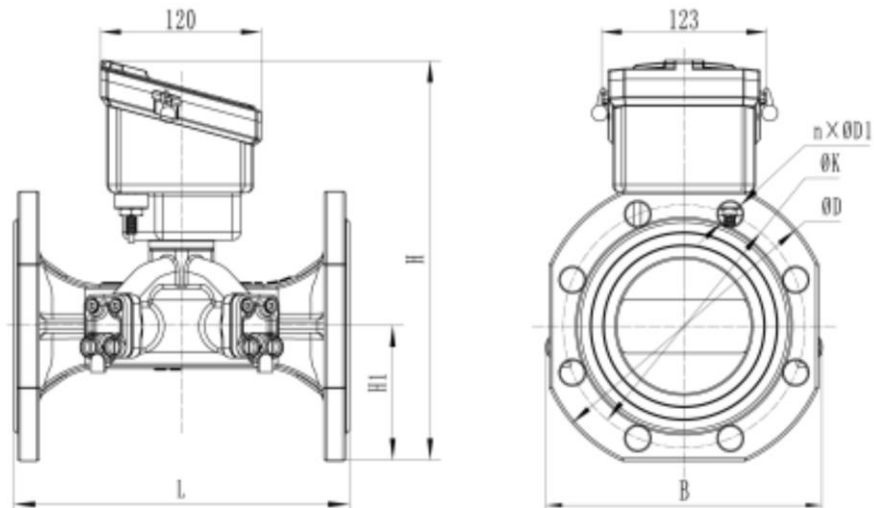


Ultradźwiękowy wodomierz SC7 produkcji Ploumether dzięki brakowi ruchomych części jest niezawodnym, odpornym na zanieczyszczenia rozwiązaniem. Dzięki technologii ultradźwiękowej, jest niewrażliwy na silne magnesy neodymowe, czy mogące pojawić się w wodzie drobinki materiałów magnetycznych.

Charakterystyka produktu:

- Certyfikowany zgodnie z normami MID i EN-1434/OIML R49/ISO-4064
- Żywotność baterii do 10 lat
- Montaż poziomy lub pionowy
- Korpus żeliwny lub ze stali nierdzewnej, kołnierzykowy
- Detekcja i alarm niskiej temperatury
- Brak ruchomych części, brak zużycia, długotrwałe i stabilne działanie
- Ultradźwiękowa, wysokiej jakości metoda pomiaru
- Kompatybilny ze złączem optycznym IrDA, wyjście impulsowe, wyjście RS 485, przewodowy i bezprzewodowy M-Bus, GPRS, wyjście 4-20mA
- Protokół komunikacyjny zgodny z EN13757, OMS, GB/T 26831, CJ/T 188, Modbus RTU
- Atest higieniczny PZH do wody pitnej

Wymiary



Średnica DN (mm)	50	65	80	100	125	150	200	250	300	350	400	500	600
Długość L (mm)	200/ 270	200/ 300	225/ 300	250/ 360	250/ 360	300/ 350	350	400/ 450	450/ 600	500	600	600	800
L ₁ (mm)	120												
H (mm)	245	250	275	290	300	400	470	530	580	635	690	790	895
H ₁ (mm)	65	70	90	100	125	130	170	203	230	253	283	335	390
W (mm)	123												
B (mm)	172	190	205	230	250	285	340	405	460	505	565	670	780
D (mm)	165	185	200	220	230	285	340	405	460	505	565	670	780
n x φD1	4xφ18	4xφ18	8xφ18	8xφ18	8xφ18	8xφ22	12xφ22	12xφ26	12xφ25	16xφ22	16xφ26	20xφ25	20xφ30

Dane techniczne

Średnica DN (mm)	50	65	80	100	125	150	200	250	300	350	400	500	600
Q ₁ (m ³ /h)	0,063	0,1	0,158	0,250	0,400	0,625	1,000	1,575	2,500	2,500	4,000	6,250	10,000
Q ₂ (m ³ /h)	0,1	0,16	0,252	0,400	0,640	1,000	1,600	2,520	4,000	4,000	6,400	10,000	16,000
Q ₃ (m ³ /h)	25	40	63	100	160	250	400	630	1000	1000	1600	2500	4000
Q ₄ (m ³ /h)	31,25	50	78,75	125	200	312,5	500	787,5	1250	1250	2000	3125	5000
R Q ₃ /Q ₁	400(100, 160,250 opcjonalnie)												
Kanały pomiarowe	Dwa									Trzy			
Strata ciśnienia Δp kPa	25									10			
Zakres wskazań (m ³)	9999999,99999						99999999,99999						
Klasa dokładności	2												
Klasa temperatury	T30 / T50												
Klasa szczelności	IP 68												
Zasilanie	3,6 V bateria litowa												
Żywotność baterii	10 lat + rezerwa							6 lat + rezerwa					
Pozycja montażu	H/V												
Komunikacja standardowa	IrDA												
Wbudowany rejestrator	480 dziennych, 36 miesięcznych i 16 rocznych rejestrów												
Komunikacja opcjonalna	M-Bus, RS485, wyjście impulsowe, wM-Bus 868 MHz (OMS T1)												



Arteo Engineering oferuje liczniki wody i ciepła oraz systemy zdalnego odczytu do wodomierzy, ciepłomierzy, gazomierzy oraz liczników energii elektrycznej. W ofercie znajdują się radiowe systemy AMR oraz radiowe i przewodowe systemy AMI wykorzystujące normatywny protokół odpowiednio wireless M-Bus dla komunikacji radiowej i M-Bus dla komunikacji przewodowej zgodnie z EN 13757.

© Copyright 2019 Arteo Engineering. Wszelkie prawa zastrzeżone.

Arteo Engineering
Janusz Cudnik
Pawlikowice 440
32-020 Wieliczka
Tel.: +48 604 409 809
e-mail: info@odczytyradiowe.pl
www.odczytyradiowe.pl